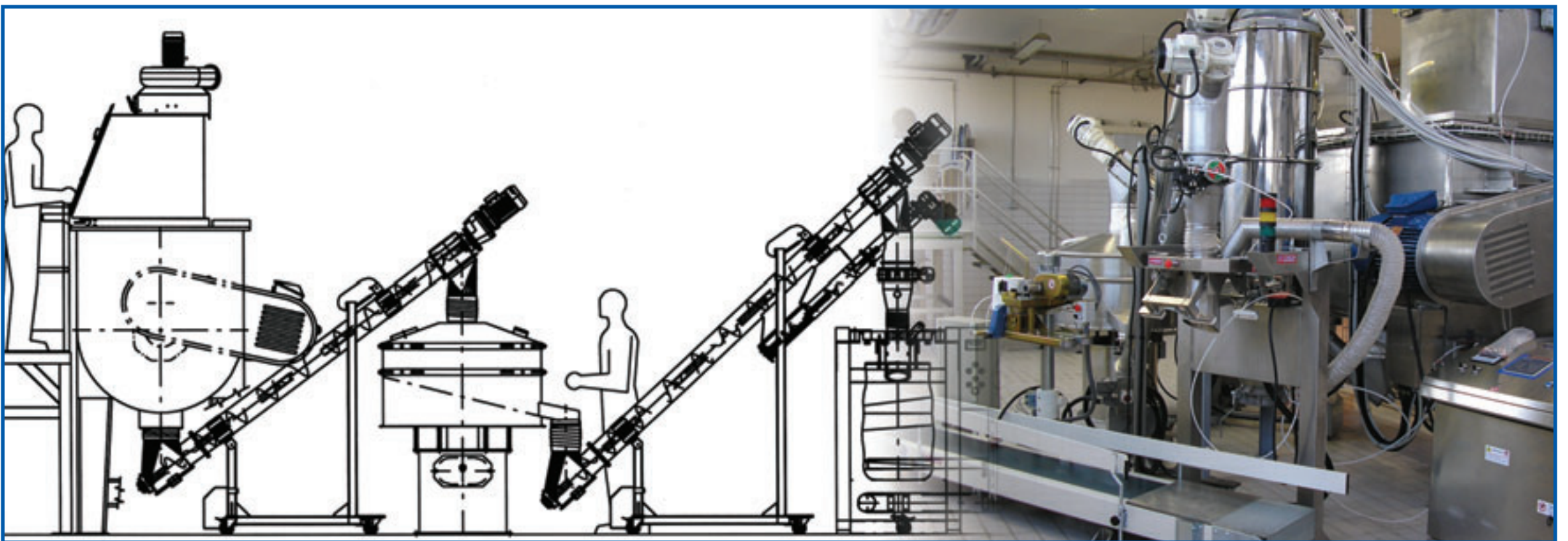
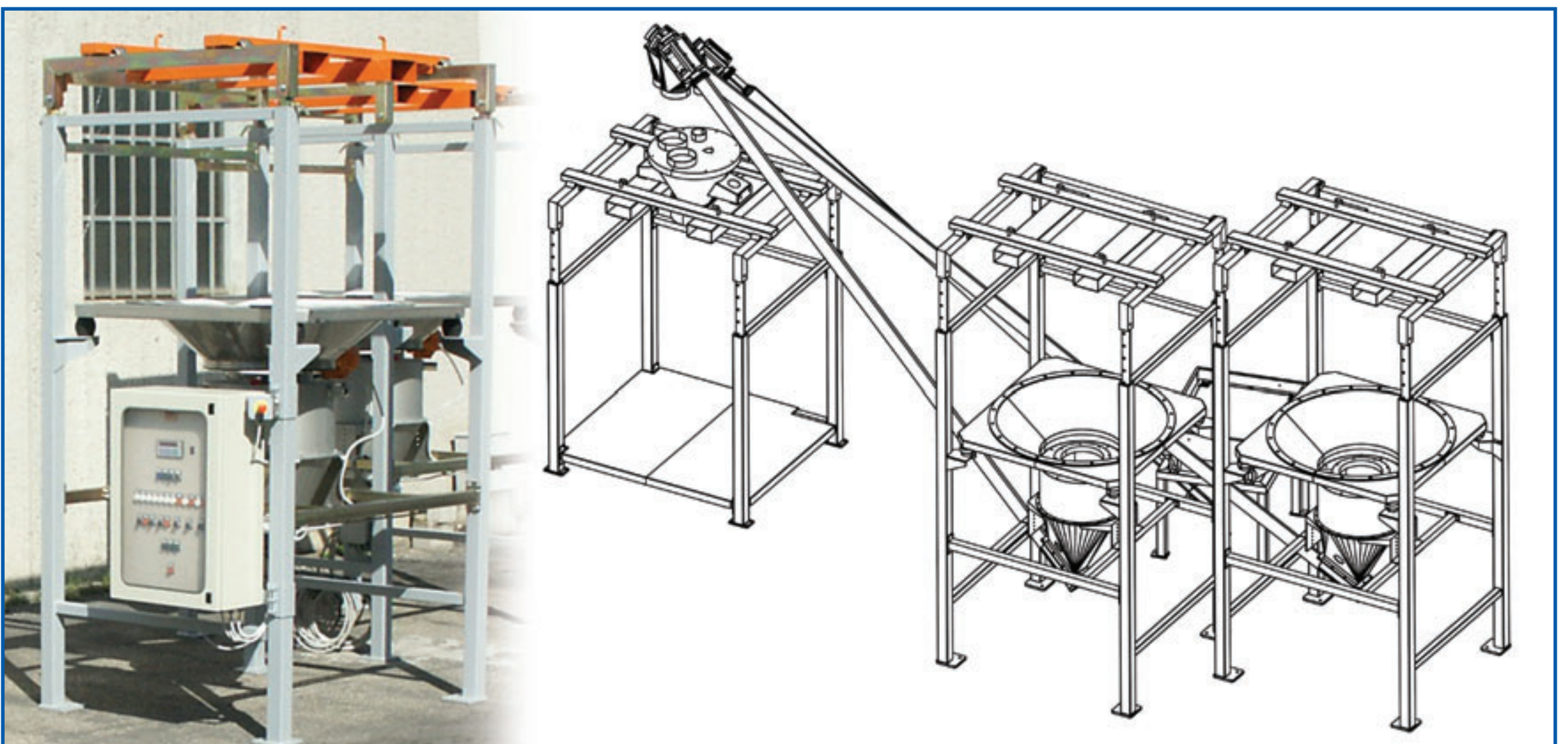


**LINEA COMPLETA DI TRASPORTO, VAGLIATURA, MISCELAZIONE E CONFEZIONAMENTO IN SACCHETTI DA 1 A 5 KG**  
**COMPLETE LINE FOR SCREW CONVEYANCE, RIDDLING, MIXING AND BAGGING IN 1 TO 5 KG CAPACITY BAGS**



**IMPIANTO PREPARAZIONE MISCELE COMPLETO DI: CARICO COMPONENTI CON ASPIRAZIONE POLVERI, VAGLIATURA, DOSAGGIO, INSACCO E CUCITURA**  
**MIX PREPARATION PLANT INCLUDING: LOADING COMPONENTS WITH POWDER SUCTION, RIDDLING, BATCHING, BAGGING AND CLOSURE**



**IMPIANTO PER SVUOTAMENTO BIG BAG E TRAMOGGIA CON MICRO - COMPONENTI E SUCCESSIVO DOSAGGIO NELLA STAZIONE DI RIEMPIMENTO BIG BAG SU CELLE DI CARICO**  
**PLANT FOR BULK BAG - HOPPER WITH MICRO-COMPONENTS UNLOADING AND SUBSEQUENT BATCHING DIRECTLY IN THE BULK BAG FILLING STATION ON LOADING CELLS**

